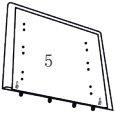
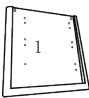









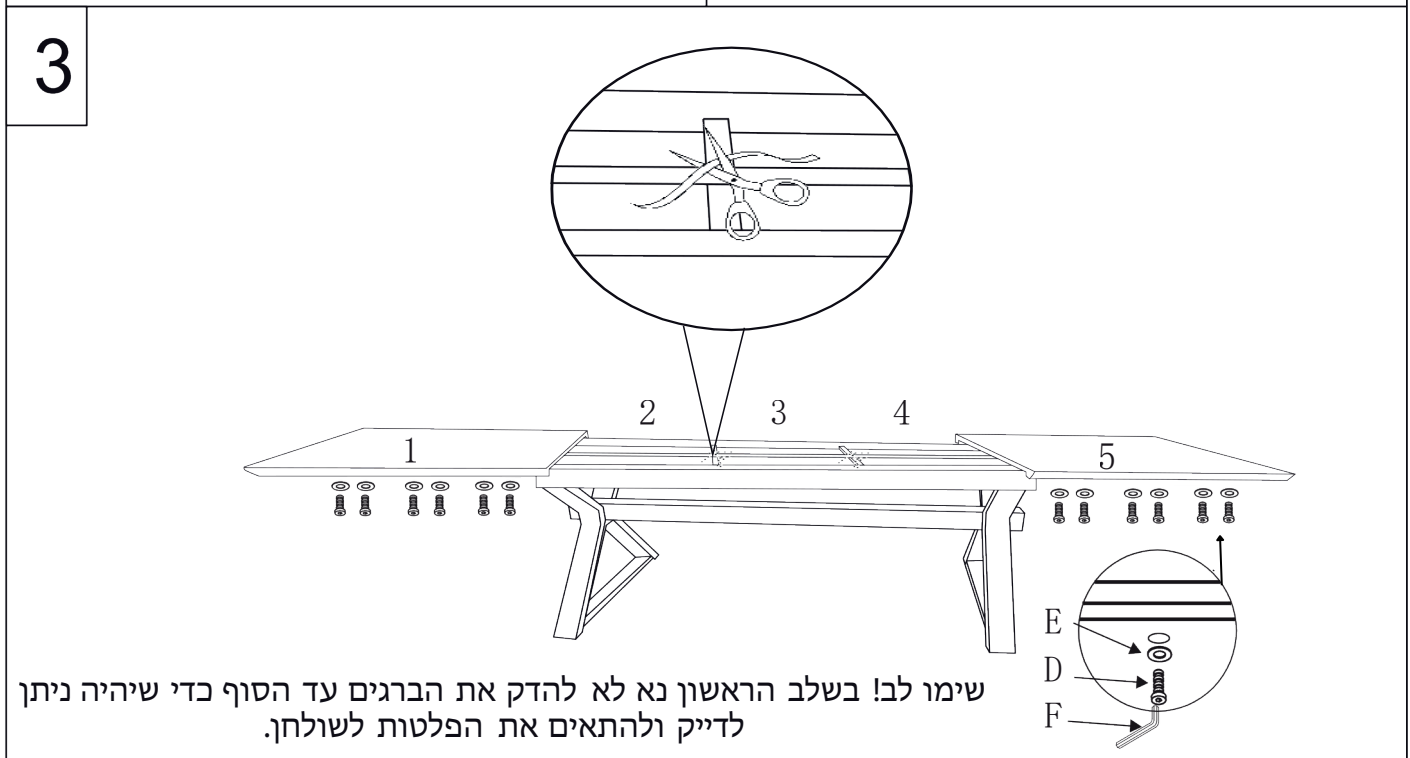
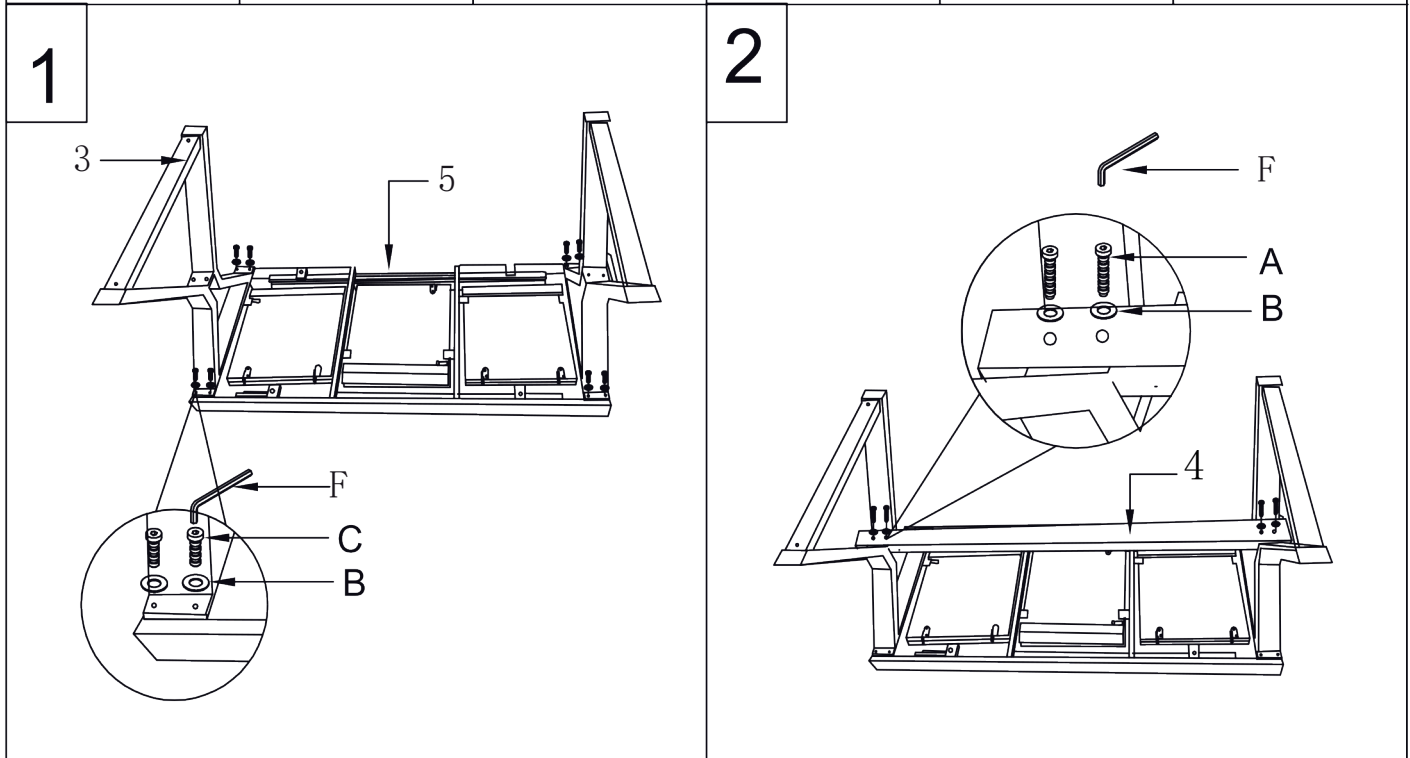
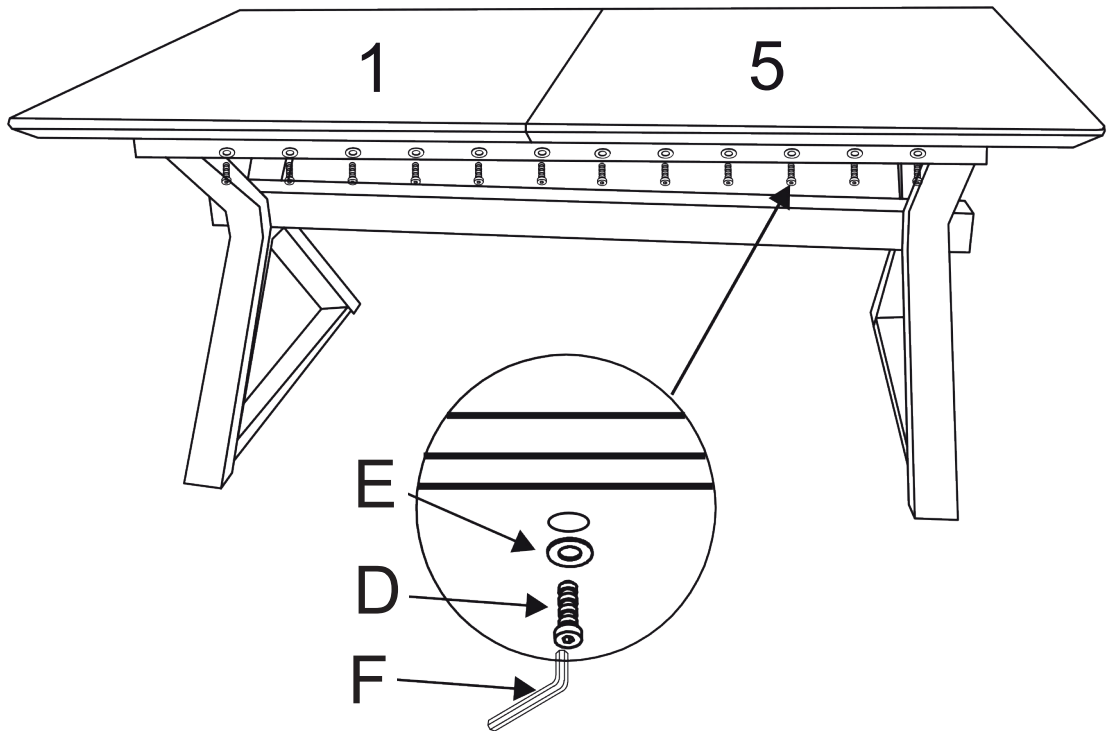


ASSEMBLY INSTRUCTION

1 X1PC 	2. X1PC 	3. X2PC 	4. X1PC 	5. X1PC 	
A X4PCS  8X25	B. X12PCS  8X18	C X8PCS  8X16	D. X24PCS  6X13	E. X24PCS  6X18	F. X1PC 



4



לאחר חיבור כל הברגים בצורה רופפת הדקו את הפלטות אחת לשניה,
 (העזרו במנגנון הסגירה הנמצא תחת הפלטות) והשלימו את חיזוק
 הברגים. בברכה הצוות הטכני.

5

